

**LĪGUMS Nr. 2015-403**  
**Par aparatūras konteineru piegādi**

Līguma sagatavošanas vieta un datums ir Rīgā, 2015.gada 19.augustā  
Līguma parakstīšanas datums ir pēdējā pievienotā droša elektroniskā paraksta un tā laika zīmoga datums.

**Valsts akciju sabiedrība “Latvijas Valsts radio un televīzijas centrs”**, vienotais reģistrācijas Nr.40003011203, turpmāk līguma tekstā – **Pasūtītājs**, \_\_\_\_\_, no vienas puses, un

**SIA “Hansawater”**, vienotais reģistrācijas Nr.42103063197, turpmāk līguma tekstā – **Izpildītājs**, \_\_\_\_\_, no otras puses,

abi kopā turpmāk līguma tekstā – **Puses**,

pamatojoties uz iepirkuma rezultātiem „Aparatūras konteineru piegāde” ID Nr.LVRTC-2015/22 (turpmāk tekstā – Iepirkums) rezultātiem un Iepirkuma uzvarētāja iesniegto piedāvājumu, noslēdz šo Līgumu, turpmāk tekstā – Līgums, par sekojošo:

## 1. LĪGUMA PRIEKŠMETS

1.1. Pasūtītājs pasūta, bet Izpildītājs apņemas piegādāt Pasūtītājam Līgumā noteiktā termiņā aparatūras konteineru, turpmāk Līgumā tekstā – “Iekārta”, kuras komplektācija un daudzums ir norādīts šī Līguma 1.pielikumā.

1.2. Pasūtītājs apņemas pasūtīt un pieņemt Iekārtu un samaksāt par to Pasūtītāja cenu Līgumā noteiktā kārtībā, apjomā un termiņā. Līguma summa tiek noteikta, ievērojot Iepirkuma iesniegtajā piedāvājumā norādīto summu. Izpildītājs apņemas piegādāt Iekārtu norādītajā apjomā, Līgumā norādītajā kvalitātē un termiņā.

1.3. Iekārtas piegādes vieta: Ulbrokas RTS, Radiostacijas iela 21, Ulbroka, Stopiņu novads (DDP Incoterms 2010).

1.4. Līguma darbības termiņš – līdz saistību izpildei.

## 2. NORĒĶINU KĀRTĪBA

2.1. Līguma kopējā summa ir EUR 8`900.00 (astoņi tūkstoši deviņi simti *euro* un 00 centi) bez pievienotās vērtības nodokļa.

2.2. Izpildītājam ir pienākums piemērot Iekārtai tādu cenu, kāda tā ir norādīta Iepirkuma finanšu piedāvājumā (Līguma “Pielikums Nr.2”), kas ir šī Līguma neatņemama sastāvdaļa.

2.3. Iekārtas cenā ietilpst visi Iekārtas, tās piegādes un uzstādīšanas izdevumi, kā arī jebkuri nodokļi un nodevas, transporta un muitas izdevumi, kas saistīti ar Iekārtas piegādi. Pasūtītājam nav pienākuma veikt nekādus citus papildus maksājumus.

2.4. Par Pasūtītāja Pasūtītājs maksā šādā kārtībā:

2.4.1. Pēc Līguma abpusējas parakstīšanas Pasūtītājs 10 (desmit) darba dienu laikā veic priekšapmaksu 30% (trīsdesmit procenti) (EUR 2670.00 – divi tūkstoši seši simti septiņdesmit *euro*) apmērā no Līguma cenas, kas norādīta Līguma 2.1.punktā, saskaņā ar Izpildītāja iesniegto rēķinu;

2.4.2. Gala norēķinu Pasūtītājs par piegādāto Iekārtu veic, maksājot Izpildītājam atlikušo Līguma summu 70% (septiņdesmit procenti) (EUR 6230 – seši tūkstoši divi simti trīsdesmit *euro*) apmērā no Līguma cenas, kas norādīta Līguma 2.1.punktā, 10 (desmit) darba dienu laikā pēc Iekārtas piegādes, ko apliecina abpusēji parakstīts Iekārtas pieņemšanas-nodošanas akts un saskaņā ar Izpildītāja iesniegto rēķinu.

2.5. Par 2.4.punktā minētajiem maksājumiem Izpildītājs izraksta rēķinu, nosūtot to elektroniski uz Pasūtītāja e-pasta adresi [apmaksai@lvrtc.lv](mailto:apmaksai@lvrtc.lv).

2.6. Izpildītājam rēķinā obligāti jānorāda Līguma numurs, saskaņā ar kuru lekārta tiek piegādāta un rēķins ir izrakstīts.

2.7. Šajā Līgumā noteiktie maksājumi uzskatāmi par izdarītiem maksājuma uzdevumos norādītajos datumos. Maksājumi tiek veikti ar pārskaitījumu uz Līgumā norādītajiem norēķinu kontiem.

### **3. PASŪTĪTĀJA TIESĪBAS UN PIENĀKUMI**

3.1. Pasūtītājs pieņem lekārtu, tās pārbaudi veicot Līguma 1.3.punktā norādītajā adresē, parakstot Izpildītāja iesniegto pieņemšanas – nodošanas aktu. Ja Pasūtītājam nav iebildumu pret piegādāto lekārtu, Puses 10 (desmit) dienu laikā paraksta pieņemšanas – nodošanas aktu.

3.2. Ja, pārbaudot lekārtu, atklājas trūkumi, bojājumi vai citāda neatbilstība Līguma noteikumiem, Pasūtītājs neparaksta lekārtas pieņemšanas – nodošanas aktu, norādot uz konstatētajiem trūkumiem un nepilnībām. Šāda veida akts tiek sastādīts arī par slēptiem trūkumiem vai bojājumiem, kurus lekārtas pieņemšanas brīdī nav iespējams konstatēt, bet tie tiek konstatēti lekārtas ekspluatācijas garantijas laikā saskaņā ar Līguma 7.2.punktu.

3.3. Konstatējot kādu no Līguma 3.2.punktā minētajiem trūkumiem, 5 (piecu) darba dienu laikā kopš attiecīgā akta sastādīšanas brīža Pasūtītājs nosūta aktu Izpildītājam, kurš par saviem līdzekļiem apņemas trūkumus novērst vai apmainīt un Pušu saskaņotā termiņā piegādāt lekārtu, kas atbilst šajā Līgumā noteiktajām garantijām un tehniskajai specifikācijai.

### **4. IZPILDĪTĀJA TIESĪBAS UN PIENĀKUMI**

4.1. Izpildītājs apņemas izpildīt Līgumu un piegādāt lekārtu Pasūtītājam saskaņā ar Līguma noteikumiem un tādā komplektācijā, kāda paredzēta Līgumā.

4.2. Izpildītājs apņemas piegādāt lekārtu ne vēlāk kā 12 (divpadsmit) nedēļu laikā no Līguma abpusējas parakstīšanas dienas.

4.3. Izpildītājs informē Pasūtītāju par konkrētu lekārtas piegādes laiku ne vēlāk kā 2 (divas) darba dienas pirms lekārtas piegādes.

4.4. Izpildītājs nodrošina lekārtas, iepakojuma atbilstību starptautiskajiem standartiem, lai nodrošinātu lekārtas saglabāšanu, veicot transportēšanu līdz to uzstādīšanas vietai.

4.5. Izpildītājam ir jāsniedz Pasūtītājam nepieciešamā informācija par lekārtas ekspluatācijas noteikumiem, ekspluatācijas garantijas termiņiem un citiem lekārtas apkalpošanas noteikumiem, kas ir norādīti Izpildītāja vai lekārtas ražotāja garantijas apkalpošanas noteikumos.

4.6. Piegādātās lekārtas garantijas laikā Izpildītājs novērš tos bojājumus un defektus, kuru dēļ lekārtas darbība neatbilst izgatavotāja noteiktajiem tehniskajiem noteikumiem, parametriem un ekspluatācijas instrukcijām. Izpildītājs šajā Līguma punktā lekārtas garantijas servisu veic visā garantijas termiņa laikā bez maksas.

4.7. Ja bojājumi vai defekti ir radušies Pasūtītāja vainas dēļ, neievērojot lekārtas ekspluatācijas instrukcijas, tad Izpildītājs šos bojājumu novēršanu, iepriekš saskaņojot ar Pasūtītāju izmaksu tāmi, veic par atsevišķu samaksu.

### **5. IEKĀRTAS KVALITĀTE**

5.1. Lekārtas nodošanas un pieņemšanas brīdī lekārtai jāatbilst šajā Līgumā noteiktajai tehniskajai specifikācijai un lekārtas kvalitātei jāatbilst lekārtas ražotāja noteiktajiem standartiem. Izpildītājs garantē, ka lekārta pirms tam nav bijušas ekspluatācijā.

5.2. Izpildītājam lekārta jāpiegādā kopā ar tehniskās ekspluatācijas noteikumiem un cita veida dokumentāciju, ko nodrošina lekārtas ražotājs. Minētajiem dokumentiem jābūt latviešu vai angļu valodā.

5.3. Izpildītājs garantē, ka piegādātā lekārta ir derīgas ekspluatācijai, kā arī to, ka lekārtas izmantošana atbilstoši to uzdevumam nenodarīs materiālu zaudējumu vai kaitējumu cilvēka veselībai vai īpašumam, vai apkārtējai videi.

## **6. DOKUMENTĀCIJA UN KONFIDENCIALITĀTE**

6.1. Izpildītājs šajā Līgumā apliecina, ka patenti un citas rūpnieciskās īpašuma tiesības uz piegādājamo lekārtu ir nodrošinātas tādā apjomā, kā to paredzējis ražotājs.

6.2. Puses apņemas Līguma darbības laikā un 3 (trīs) gadus pēc Līguma termiņa izbeigšanās neizpaust trešajām personām jebkuru informāciju par otras Puses saimniecisko darbību, izņemot gadījumus, kad informācijas izpaušana ir pamatota ar tiesību normu vai oficiāli ieguvusi publicitātes statusu, vai ir publiski pieejama.

6.3. Izpildītājs apliecina, ka ir vienīgais lekārtas īpašnieks, un ka tās ir brīvas no visu veidu apgrūtinājumiem, par tām nepastāv strīds vai trešo personu prasījumi.

## **7. GARANTIJAS UN SERVISS**

7.1. Izpildītājs garantē lekārtas atbilstību Latvijas Republikas un Eiropas Savienības normatīvo aktu prasībām.

7.2. Izpildītājs nodrošina lekārtai 36 (trīsdesmit sešu) mēnešu garantiju no lekārtas pieņemšanas brīža saskaņā ar Līguma 9.2.punktu. Šajā Līgumā noteiktās garantijas saistības ir spēkā, ja Pasūtītājs nepārkāpj noteiktos ekspluatācijas nosacījumus.

7.3. Izpildītājs apņemas nodrošināt lekārtai garantijas remontu atbilstoši 3.pielikumā Piedāvāto lekārtas garantijas noteikumu apraksts noteiktajam.

## **8. PUŠU ATBILDĪBA UN DOMSTARPĪBU RISINĀŠANAS KĀRTĪBA**

8.1. Puses ir atbildīgas par Līguma saistību nepienācīgu izpildi vai neizpildi vispār saskaņā ar Līgumu, tās pielikumiem, Civillikumu un citiem Latvijas Republikā spēkā esošajiem normatīvajiem aktiem.

8.2. Ja Pasūtītājs kavē Līguma 2.4.punktā noteikto maksājuma termiņu, tad Izpildītājam ir tiesības pieprasīt no Pasūtītāja līgumsodu 0.3% (nulle komats trīs procenti) apmērā no Izpildītājam neapmaksātās summas par katru kavējuma dienu, bet līgumsoda kopējā summa nedrīkst pārsniegt 10% (desmit procenti) no neapmaksātās summas.

8.3 Ja Izpildītājs kavē Līguma 4.2.punktā lekārtas piegādes termiņu, tad Pasūtītājam ir tiesības pieprasīt no Izpildītāja līgumsodu 0.3% (nulle komats trīs procenti) apmērā no Līguma 2.1.punktā norādītās kopējās līguma summas, par katru nokavēto dienu, bet līgumsoda kopējā summa nedrīkst pārsniegt 10% (desmit procenti) no kopējās Līguma 2.1.punktā minētās līguma summas.

8.4. Ja Izpildītājs vienpusēji atkāpjas no Līguma, tas maksā Pasūtītājam līgumsodu 10% (desmit procenti) no kopējās Līguma 2.1.punktā norādītās summas.

8.5. Līgumsoda, nokavējuma procentu un zaudējumu atlīdzības samaksa neatbrīvo Pusi no pienākuma izpildīt Līgumā noteiktās saistības, ja Līgumā nav noteikts citādi.

8.6. Pasūtītājs saglabā sev tiesības atteikties no Līguma, ja Izpildītājs ir bankrotējis vai zaudējis juridisko rīcībspēju.

8.7. Īpašuma tiesības uz lekārtu pāriet Pasūtītājam līdz ar lekārtas pieņemšanas dienu saskaņā ar Līguma 9.2.punktu.

8.8. Piegādājamās lekārtas nejaušas nozaudēšanas vai bojā ejas risks, un ar to saistītie zaudējumi gulstas uz Izpildītāju līdz lekārtas piegādes brīdim saskaņā ar Līguma 9.2.punktu.

8.9. Visas domstarpības un strīdus, kas varētu rasties starp Pusēm Līguma izpildes gaitā, Puses apņemas risināt savstarpēju sarunu ceļā. Ja viena mēneša laikā Puses neparāc vienošanos sarunu ceļā, strīdi tiek izskatīti Latvijas Republikas tiesās.

## **9. LĪGUMA SPĒKĀ ESAMĪBAS NOSACĪJUMI**

9.1. Šis Līgums stājas spēkā ar abu Pušu (to pilnvarotu pārstāvju) Līguma parakstīšanas dienu un ir spēkā līdz saistību pilnīgai izpildei.

9.2. Iekārta tiek uzskatīta par piegādātu ar dienu, kad abas Puses (to pilnvaroti pārstāvji) parakstījušas Iekārtas pieņemšanas – nodošanas aktu.

9.3. Puses ir tiesīgas izbeigt Līgumu, savstarpēji rakstiski vienojoties un nokārtojot abpusējos maksājumus un piegādes saistības. Pasūtītājam ir tiesības vienpusēji atkāpties no Līguma, ja Izpildītājs kavē noteikto Iekārtas piegādes termiņu ilgāk kā par 4 (četrām) nedēļām.

## **10. NEPĀRVARAMA VARA**

10.1. Puses tiek atbrīvotas no atbildības par pilnīgu vai daļēju Līguma saistību neizpildi, ja un kad šāda neizpilde ir notikusi nepārvaramas varas (Force Majeure) apstākļu iestāšanās rezultātā pēc Līguma parakstīšanas dienas kā posts vai nelaime, kuru Pusēm nebija iespējams ne paredzēt, noslēdzot šo Līgumu, ne izvairīties vai novērst to rezultātus ar saprātīgiem līdzekļiem. Šāds Force Majeure ietver sevī apstākļus, kuri izriet ārpus Pušu kontroles un atbildības (dabas katastrofas, ūdens plūdi, ugunsnelaime, zemestrīce un citas stihiskas nelaimes, kā arī karš un kara darbība, streiki, jauni valsts un pašvaldību likumi vai kādi citi normatīvie akti un citi apstākļi, kurus Puses nevarēja paredzēt vai saprātīgi novērst).

10.2. Pusei, kas nokļuvusi Force Majeure apstākļos, bez kavēšanās, bet ne vēlāk kā 5 (piecu) darba dienu laikā pēc Force Majeure iestāšanās rakstiski jāinformē par to otrā Puse. Ar rakstisko vienošanos Puses apliecinās, vai šādi Force Majeure apstākļi traucē vai padara Līguma saistību izpildi par neiespējamu, kā arī izlems līgumsaistību turpināšanas (vai izbeigšanas) būtiskos jautājumus, un pievienos šim Līgumam. Līgumsaistību turpināšanas gadījumā Puses apņemas līgumsaistību termiņu pagarināt proporcionāli tam laika posmam, kas būs vienāds ar iepriekš minēto apstākļu izraisīto kavēšanos. Puse, kas neievēro šo noteikumu, zaudē tiesības atsaukties uz nepārvaramas varas apstākļiem kā uz Līguma saistību neizpildes vai nepienācīgas izpildes pamatu.

10.3. Ja minēto apstākļu dēļ Līgums nedarbojas ilgāk par 3 (trim) kalendārajiem mēnešiem, tad katrai Pusei ir tiesības atteikties no tālākas Līguma saistību izpildes. Šajā gadījumā neviena Puse nevar prasīt zaudējumu, kas radušies Līguma izbeigšanas rezultātā, atlīdzību otrai Pusei.

## **11. NOBEIGUMA NOTEIKUMI**

11.1. Puses garantē, ka tām ir attiecīgas pilnvaras, lai slēgtu šo Līgumu un uzņemtos tajā noteiktās saistības un pienākumus.

11.2. Visi Līguma pielikumi, kā arī visas tās ietvaros rakstiski noformētās un Pušu parakstītās izmaiņas, grozījumi un papildinājumi, līgumslēdzēju norunas, vienošanās, akti un citi dokumenti, kas ir tieši saistīti ar šo Līgumu, tiek pievienotas Līgumam un kļūst par tā neatņemamu sastāvdaļu. Jebkuri Līguma grozījumi vai papildinājumi ir spēkā tikai tad, kad tie izteikti rakstveidā un ir Pušu (to pilnvarotu personu) parakstīti.

11.3. Ja tiesību aktu izmaiņu gadījumā kāds no Līguma noteikumiem zaudē spēku, tad Līgums nezaudē spēku tā pārējos punktos, un šādā gadījumā Pusēm ir pienākums piemērot Līgumu atbilstoši spēkā esošo normatīvo aktu prasībām.

11.4. Ja kādai no Pusēm tiek mainīts juridiskais statuss, atrašanās vieta, banku rekvizīti un vadītāji, tad tā nekavējoties rakstiski paziņo par to otrai Pusei, pretējā gadījumā vainīgai Pusei ir jāatlīdzina tādējādi nodarītie zaudējumi.

11.5. Pušu reorganizācija vai to vadītāju maiņa nevar būt par pamatu Līguma vienpusējai izbeigšanai. Gadījumā, ja kāda no Pusēm tiek reorganizēta vai likvidēta, Līgums paliek spēkā un tā noteikumi ir saistoši līgumslēdzējas Puses tiesību pārņēmējam. Saistības izriet no Līguma un strīda gadījumā risināmas saskaņā ar šo Līgumu un normatīviem aktiem.

11.6. Jebkādi Pušu sniegtie paziņojumi un informācija sastādāma rakstiski un nosūtāma ar ierakstītu vēstuli vai pret saņemšanas apstiprinājumu uz Līgumā norādītajām Pušu adresēm, vai elektroniski, parakstītu ar drošu elektronisko parakstu un apstiprinātu ar laika zīmogu.

11.7. Puses nav tiesīgas pilnīgi vai daļēji nodot šajā Līgumā noteiktās tiesības, pienākumus un saistības trešajām personām bez otrās Puses rakstiskas piekrišanas.

11.8. Tiesības parakstīt šajā Līgumā minētos pieņemšanas-nodošanas aktus ir Pušu par Līgumu atbildīgajām personām.

11.9. Līgums un tā pielikumi sastādīti latviešu valodā uz 13 (trīspadsmit lapām) kopā ar pielikumiem, parakstīti elektroniski ar drošu elektronisko parakstu, kas satur laika zīmogu. Līguma un tā pielikumu abpusējas parakstīšanas datums ir pēdējā parakstītāja pievienotā laika zīmoga datums un laiks.

## 12. PUŠU PAR LĪGUMU ATBILDĪGĀS PERSONAS

12.1. Pasūtītāja pārstāvis: \_\_\_\_\_

darba adrese: \_\_\_\_\_

mobilaais tālrunis: \_\_\_\_\_

elektroniskais pasts: \_\_\_\_\_

12.2. Izpildītāja pārstāvis: \_\_\_\_\_

darba adrese: \_\_\_\_\_

mobilaais tālrunis: \_\_\_\_\_

elektroniskais pasts: \_\_\_\_\_

## 13. LĪGUMA PIELIKUMI

1. Pielikums – Iepirkuma tehniskais piedāvājums.
2. Pielikums – Iepirkuma finanšu piedāvājums.
3. Pielikums – Preču garantijas apkalpošanas noteikumu apraksts.

## 14. PUŠU REKVIZĪTI

### Pasūtītājs:

**VAS "Latvijas Valsts radio un televīzijas centrs"**

Vienotās reģistrācijas Nr. 40003011203

PVN reģistrācijas Nr. LV-40003011203

Ērgļu iela 7, Rīga, LV-1012

A/S "Citadele banka"

IBAN: LV37 PARX 0000 8359 30001

SWIFT: PARXLV22

### Izpildītājs:

**SIA "Hansawater"**

Vienotās reģistrācijas Nr. 42103063197

Adrese: "Jaunoši", Grobiņas pagasts, Grobiņas novads, LV-3430

AS "Swedbank"

IBAN: LV06HABA0551035532270

SWIFT: HABALV22

\_\_\_\_\_

\_\_\_\_\_

Līgums parakstīts elektroniski ar drošu elektronisko parakstu, kas satur laika zīmogu

Pielikuma sagatavošanas vieta un datums ir Rīgā, 2015.gada 19.augustā  
Pielikuma parakstīšanas datums ir pēdējā pievienotā droša elektroniskā paraksta un tā laika zīmoga datums.

**Valsts akciju sabiedrība "Latvijas Valsts radio un televīzijas centrs"**, vienotais reģistrācijas Nr.40003011203, turpmāk līguma tekstā – **Pasūtītājs**, \_\_\_\_\_, no vienas puses, un

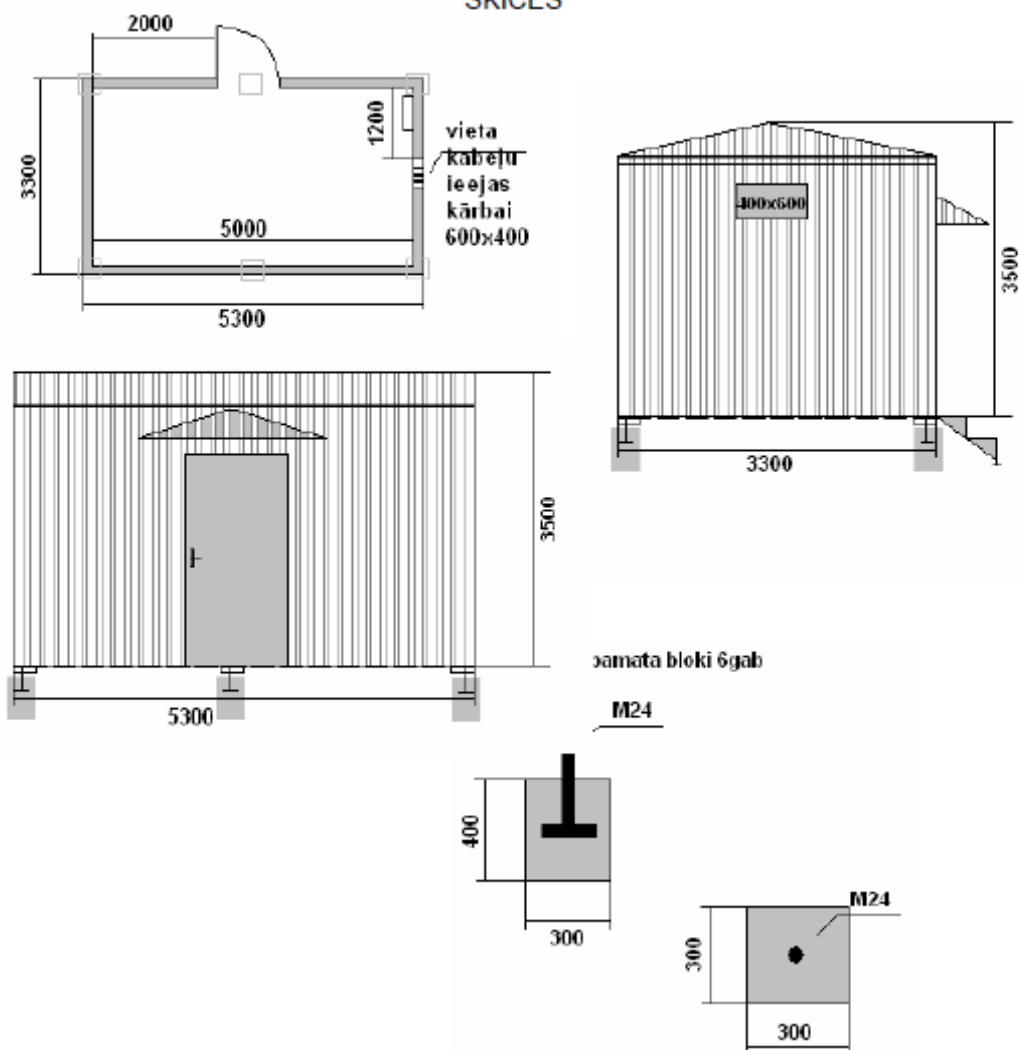
**SIA "Hansawater"**, vienotais reģistrācijas Nr.42103063197, turpmāk līguma tekstā – **Izpildītājs**, tā \_\_\_\_\_, no otras puses, kopā vai katrs atsevišķi saukti par Pusēm, vienojās par sekojošo:

### Tehniskais piedāvājums

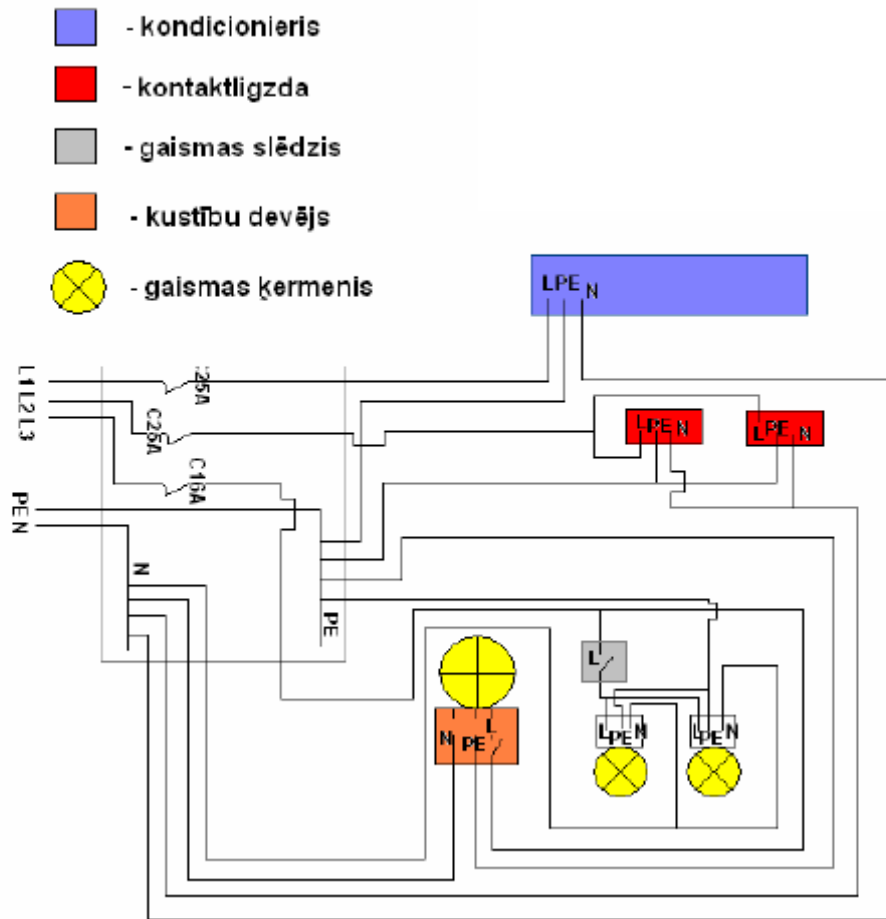
Pretendents SIA „Hansawater” apņemas veikt sekojošu iekārtu piegādi:

N.p.k	Nosaukums un Tehniskā specifikācija	Daudzums
1.	<b>Konteiners iekārtu izvietošanai - Jauns</b> <ul style="list-style-type: none"><li>• Konteinera iekšējie izmēri<ul style="list-style-type: none"><li>○ Garums 5000mm</li><li>○ Platums 3000mm</li><li>○ Augstums 2900mm</li></ul></li><li>• Konteinera ārējie izmēri<ul style="list-style-type: none"><li>○ Garums 5300mm</li><li>○ Platums 3300mm</li><li>○ Augstums 3500mm</li></ul></li><li>• Sienu biezums 150mm</li><li>• Durvis – vienviru durvis ar 900mm platumu, atvēršanas rādiuss 180°, ar antivandāļu speciālu slēdzeni un neaizsalstošu ziemā</li><li>• Ārējā temperatūra -35°C līdz +40°C</li><li>• Konteiners ir hermētisks – aizsardzības klase IP65</li><li>• Krāsa tonis RAL 7035</li><li>• Krāsoto virsmu aizsardzība pret koroziju 7gadi, ņemot vērā Latvijas būvnormatīva LBN 003-01 „būvklimatoloģija” prasības</li><li>• Konteinera kopējā ugunsizturība 0.25 st.</li><li>• Celšanas cilpas 4gab.</li><li>• Kondicionieris ar dzesēšanas jaudu 8 kW</li><li>• Kreisā gala sienā 800mmx400mm atvere paredzēta kabeļu ievada panelim</li><li>• Konteinera zemējums ar skrūvēm pie zemējuma kontūra</li><li>• Iekšējais apgaismojums 2gab. un ārējais apgaismojuma prožektors ar kusību devēju virs ieejas durvīm</li><li>• Sadales skapis apgaismojuma, rozešu un kondicionēšanas iekārtu pieslēgšanai</li><li>• Grīdas pieļaujamā slodze – 500kg uz kvadrātmetru</li><li>• Uz grīdas antistatisks pārklājums</li><li>• Virs ieejas durvīm jumtiņš</li><li>• Zem durvīm metāla pakāpiens</li><li>• Aprīkots ar zemējuma kopni un izvietots kabeļu tilts pa konteina iekšējo perimetru</li></ul>	1 gab.
2.	<b>Konteinera pamatu bloki ar piespraudēm M24 un iespēju regulēt augstumu</b>	6 gab.
3.	<b>Piegāde un montāža pasūtītāja (nolikuma 1.4.7. punkta) norādītajā adresē</b>	1 kompl.

# SKICES



# KONTEINERA ELEKTRISKĀ SHĒMA





## Datu lapa – aparatūras konteinerim

Ražotājs: SIA HANSAWATER

- Konteineru iekšējie izmēri
  - Garums 5000mm
  - Platums 3000mm
  - Augstums 2900mm
- Konteineru ārējie izmēri
  - Garums 5300mm
  - Platums 3300mm
  - Augstums 3500mm
- Sienu biezums 150mm akmens vate
- Durvis – vienviru durvis ar 900mm platumu, atvēršanas rādiuss 180°, ar antivandāļu speciālu slēdzeni un neaizsalstošu ziemā, augstums 2100mm, siltinājums akmens vate 40mm, metāla biezums 1,5mm un 3mm
- Ārējā temperatūra -35°C līdz +40°C
- Konteiners ir hermētisks – aizsardzības klase IP65
- Krāsa tonis RAL 7035, PP20
- Konteineru kopējā ugunsizturība 0.25 st.
- Celšanas cilpas 4gab.
- Kreisā gala sienā 600mmx400mm atvere paredzēta kabeļu ievada panelim
- Konteineru zemējums ar skrūvēm pie zemējuma kontūra
- Iekšējais apgaismojums 2gab. un ārējais apgaismojuma prožektors ar kustību devēju virs ieejas durvīm
- Sadales skapis apgaismojuma, rozešu un kondicionēšanas iekārtu pieslēgšanai
- Grīdas pieļaujamā slodze – 500kg uz kvadrātmetru
- Uz grīdas antistatisks pārklājums
- Virs ieejas durvīm jumtiņš
- Zem durvīm metāla pakāpiens
  - Aprīkots ar zemējuma kopni un izvietots kabeļu tilts pa konteineru iekšējo perimetru

## Datu lapa - kondicionierim

Tips:Multi-split ārējs

Ražotājs:AlpicAir Kompresora tips:Inverter

Saldēšanas jauda:8.0 (2.7-10) kW

Siltuma jauda:9.3 (2.8-11) kW

Saldēšanai efektivitātes koeficients (EER):3.23  
(COP):3.65

Apkures efektivitātes koeficients

Elektroenerģijas patēriņš atvēsināšanai:2480 (1000-4700) W

Elektroenerģijas patēriņš apkurināšanai:2550 (1000-4000) W

Barošana:Vienfāzes

Atvēsina temperatūras robežās:-15 - +20 °C

Sildina ārējā gaisa temperatūras robežās:-7 - +43 °C

Aģents: R-410A

Ārēja bloka informācija

Augstums:84 cm

Platums:95 cm

Dziļums:42 cm

Ārējā bloka krāsa: Balts

Svars:75 kg

Trokšņa līmenis:89 decibeli (dB)

Papildus informācija

Caurules šķidrumu pusē diametrs (collās):1/4

Caurules gāzes pusē diametrs (collās):3/8

## Datu lapa – pamatu blokiem

Ražotājs: SIA HANSAWATER

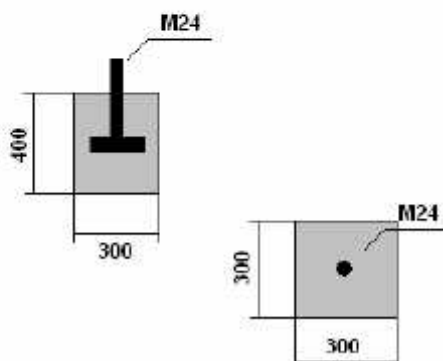
Izmēri: 300mm x300mm h=400mm

Stiegrots dzelzbetons B25

Iestrādāta piespraude M24,10 klase ar enkuru

Svars 80kg

pamata bloki 6gab



**Pasūtītājs:**

**VAS "Latvijas Valsts radio un televīzijas centrs"**

Vienotās reģistrācijas. Nr. 40003011203

PVN reģistrācijas Nr. LV-40003011203

Ērgļu iela 7, Rīga, LV-1012

A/S "Citadele banka"

IBAN: LV37 PARX 0000 8359 30001

SWIFT: PARXLV22

**Izpildītājs:**

**SIA "Hansawater"**

Vienotās reģistrācijas. Nr. 42103063197

Adrese: "Jaunoši", Grobiņas pagasts, Grobiņas novads, LV-3430

AS "Swedbank"

IBAN: LV06HABA0551035532270

SWIFT: HABALV22

Pielikums parakstīts elektroniski ar drošu elektronisko parakstu, kas satur laika zīmogu

---

Pielikums parakstīts elektroniski ar drošu elektronisko parakstu, kas satur laika zīmogu

---

Pielikuma sagatavošanas vieta un datums ir Rīgā, 2015.gada 19.augustā.  
Pielikuma parakstīšanas datums ir pēdējā pievienotā droša elektroniskā paraksta un tā laika zīmoga datums.

**Valsts akciju sabiedrība “Latvijas Valsts radio un televīzijas centrs”**, vienotais reģistrācijas Nr.40003011203, turpmāk līguma tekstā – **Pasūtītājs**, \_\_\_\_\_, no vienas puses, un

**SIA “Hansawater”**, vienotais reģistrācijas Nr.42103063197, turpmāk līguma tekstā – **Izpildītājs**, \_\_\_\_\_, no otras puses, kopā vai katrs atsevišķi saukti par Pusēm, vienojās par sekojošo:

### Finanšu piedāvājums

Piedāvājums saskaņā ar tehniskās specifikācijas nosacījumiem par šādu cenu:

Nr. p.k.	Iekārtas, materiāli, darbs	Cena (EUR bez PVN)
1.	Ražotājs SIA Hansawater, tips-HWKS533335K, Kontainers aparatūras uzstādīšanai saskaņā ar nolikuma 2.1.punktu	7'200.00
2.	Pamata bloki	500.00
3.	Transports un uzstādīšana	1'200.00
	<b>Piedāvājuma cena (EUR bez PVN)</b>	<b>8'900.00</b>
	<b>PVN 21%</b>	SIA Hansawater nav
	<b>Piedāvājuma cena (EUR ar PVN)</b>	<b>PVN maksātājs</b>

Cenā ir iekļauti arī transporta izdevumi līdz Ulbrokas RTS, Radiostacijas iela 21, Ulbroka, Stopiņu novads DDP Incoterms 2010. Cenā ir iekļauti konteineru uzstādīšanas izdevumi norādītajā Pasūtītāja adresē.

**Pasūtītājs:**

**VAS “Latvijas Valsts radio un televīzijas centrs”**

Vienotās reģistrācijas. Nr. 40003011203  
PVN reģistrācijas Nr. LV-40003011203  
Ērgļu iela 7, Rīga, LV-1012  
A/S “Citadele banka”  
IBAN: LV37 PARX 0000 8359 30001  
SWIFT: PARXLV22

**Izpildītājs:**

**SIA “Hansawater”**

Vienotās reģistrācijas. Nr. 42103063197  
Adrese: “Jaunoši”, Grobiņas pagasts, Grobiņas novads, LV-3430  
AS “Swedbank”  
IBAN: LV06HABA0551035532270  
SWIFT: HABALV22

Pielikums parakstīts elektroniski ar drošu elektronisko parakstu, kas satur laika zīmogu

Pielikums parakstīts elektroniski ar drošu elektronisko parakstu, kas satur laika zīmogu

Pielikuma sagatavošanas vieta un datums ir Rīgā, 2015.gada 19.augustā.  
Pielikuma parakstīšanas datums ir pēdējā pievienotā droša elektroniskā paraksta un tā laika zīmoga datums.

**Valsts akciju sabiedrība “Latvijas Valsts radio un televīzijas centrs”**, vienotais reģistrācijas Nr.40003011203, turpmāk līguma tekstā – **Pasūtītājs**, \_\_\_\_\_, no vienas puses, un

**SIA “Hansawater”**, vienotais reģistrācijas Nr.42103063197, turpmāk līguma tekstā – **Izpildītājs**, tā \_\_\_\_\_, no otras puses, kopā vai katrs atsevišķi saukti par Pusēm, vienojās par sekojošo:

### **Preču garantijas apkalpošanas noteikumu apraksts**

Apkope nepieciešama tikai kondicionēšanas iekārtai, pašam konteineram un pamatu blokiem apkope nav nepieciešama.

Kondicionēšanas iekārtai apkope jāveic divas reizes gadā. Apkope sevī ietver: filtru tīrīšana/mazgāšana, kondensāta sistēmas tīrīšana, freona daudzuma diagnostika, ja nepieciešams papildināšana. Kondicioniera apkopi drīkst veikt, jeb kurš sertificēts speciālists.

Ja iestāties garantijas gadījums, tad pasūtītājs trīs dienu laikā informē par to piegādātāju ar e-pasta starpniecību, norādot attiecīgo defektu.  
e-pasts: [hansawater@hansawater.eu](mailto:hansawater@hansawater.eu) un papildis informējot pa tālruni: 26447709

Trīs dienu laikā no pieteikuma saņemšanas, piegādātājs ierodas pie pasūtītāja, lai novērstu defektu. Ja defekta novēršanai nepieciešams ilgāks laiks(t.i., ja vajadzīgā detaļa vai mezgls nav pieejami tik ātrā laikā), tad piegādātājs un pasūtītājs par to atsevišķi vienojas.

Bojātās detaļas vai mezglus piegādātājs remontē vai maina par saviem līdzekļiem.

Garantija neattiecas uz defektiem, kas radušies no tīšiem bojājumiem vai nepareizas lietošanas.

#### **Pasūtītājs:**

**VAS “Latvijas Valsts radio un televīzijas centrs”**

Vienotās reģistrācijas. Nr. 40003011203  
PVN reģistrācijas Nr. LV-40003011203  
Ērgļu iela 7, Rīga, LV-1012  
A/S “Citadele banka”  
IBAN: LV37 PARX 0000 8359 30001  
SWIFT: PARXLV22

#### **Izpildītājs:**

**SIA “Hansawater”**

Vienotās reģistrācijas. Nr. 42103063197  
Adrese: “Jaunoši”, Grobiņas pagasts, Grobiņas novads, LV-3430  
AS “Swedbank”  
IBAN: LV06HABA0551035532270  
SWIFT: HABALV22

Pielikums parakstīts elektroniski ar drošu elektronisko parakstu, kas satur laika zīmogu

Pielikums parakstīts elektroniski ar drošu elektronisko parakstu, kas satur laika zīmogu